



INSTITUTO SUPERIOR TÉCNICO
DEPARTAMENTO DE ENGENHARIA MECÂNICA

**DESENHO ASSISTIDO POR COMPUTADOR
COM MODELAÇÃO DE SÓLIDOS A 3D
USANDO
*SOLID EDGE***

João M. Pereira Dias

Versão 1

Novembro de 1999

ÍNDICE

| | |
|--|----|
| 1. INTRODUÇÃO..... | 3 |
| 2. PROJECTO DE UM GRAMPO..... | 4 |
| 2.1 - Definição do problema | 4 |
| 2.2 - Modelação Tridimensional de Cada Uma das Peças | 5 |
| 2.2.1 - Base..... | 5 |
| 2.3 - Assemblagem do Conjunto..... | 9 |
| 2.3.1 – Verificação de Interferências | 13 |
| 2.3.2 – Vistas Explodidas | 14 |
| 2.3.3 – Criação de Imagens, Animações e Filmes Para Apresentação Comercial | 16 |
| 2.4 – Desenhos De Fabrico | 17 |
| 2.4.1 – Seleção de formato de papel, normas, e método de representação | 17 |
| 2.4.2 – Esquadrias e legendas | 17 |
| 2.4.3 – Desenhos de fabrico peça a peça | 18 |
| 2.4.4 – Cortes em desenhos de fabrico | 19 |
| 2.4.5 – Desenhos de fabrico do conjunto | 20 |
| 2.4.6 – Criação de listas de peças | 21 |
| 2.4.7 – Cotação..... | 23 |
| 2.4.8 – Toleranciamento dimensional e geométrico, acabamentos superficiais, simbologia de soldadura, anotações especiais | 24 |
| LISTA DE FIGURAS | 24 |
| APÊNDICE A - INDICADORES, RELAÇÕES GEOMÉTRICAS E COMANDOS AUTOCAD Vs. SOLID EDGE | 25 |
| A.1 - Significado dos símbolos do <i>IntelliSketch</i> | 25 |
| A.2 - Significado dos símbolos do <i>Relationship handles</i> (Relações geométricas) | 25 |
| A.3 - Correspondência entre comandos de <i>Autocad</i> e <i>Solid Edge</i> | 26 |

1. INTRODUÇÃO

O desenho assistido por computador assistiu a grandes desenvolvimentos na última década. Os primeiros programas de CAD possuíam apenas algumas funções básicas que permitiam a realização de desenhos de fabrico bidimensionais de peças com formas pouco complicadas. Nos últimos anos um enorme salto qualitativo foi dado e actualmente todos os programas existentes no mercado, possuem capacidades de modelação tridimensional de sólidos, obtenção directa dos desenhos bidimensionais para o fabrico, montagem de conjuntos e interligações a programas para o estudo cinemático/dinâmico, elementos finitos, maquinação usando CAD/CAM, moldação e estampagem, entre outros.

O projecto dos sistemas usando modelação de sólidos paramétrica e tridimensional, apresenta inegáveis vantagens, tais como uma mais fácil visualização dos sistemas e componentes, durante o seu desenvolvimento, um menor tempo de desenvolvimento dos modelos traduzido em menores custos de concepção e as já referidas interligações com programas de projecto.

Os aspectos relacionados com a concepção, o projecto e o fabrico de produtos, a que estas novas ferramentas podem dar um contributo importante, envolvem os seguintes aspectos:

- Modelação tridimensional de cada uma das peças do conjunto.
- Obtenção dos desenhos de fabrico bidimensionais peça a peça.
- Montagem dos conjuntos, com verificação de ajustamentos e interferência das diferentes peças.
- Obtenção automática das listas de peças.
- Obtenção de modelos foto-realistas para divulgação e fins comerciais.

O programa *Solid Edge* inclui-se na nova geração de programas com todas as funcionalidades atrás referidas. Os passos típicos e o raciocínio a desenvolver desde a concepção até ao fabrico de produtos, com estas modernas ferramentas de projecto/desenho assistido por computador, são apresentados num problema concreto do projecto de um grampo.

2. PROJECTO DE UM GRAMPO

2.1 - Definição do problema

Considere-se o grampo indicado na figura 1, que faz parte do conjunto de enunciados da aplicação final dos alunos das disciplinas de Desenho I/II do 1º ano de Eng^a Mecânica.

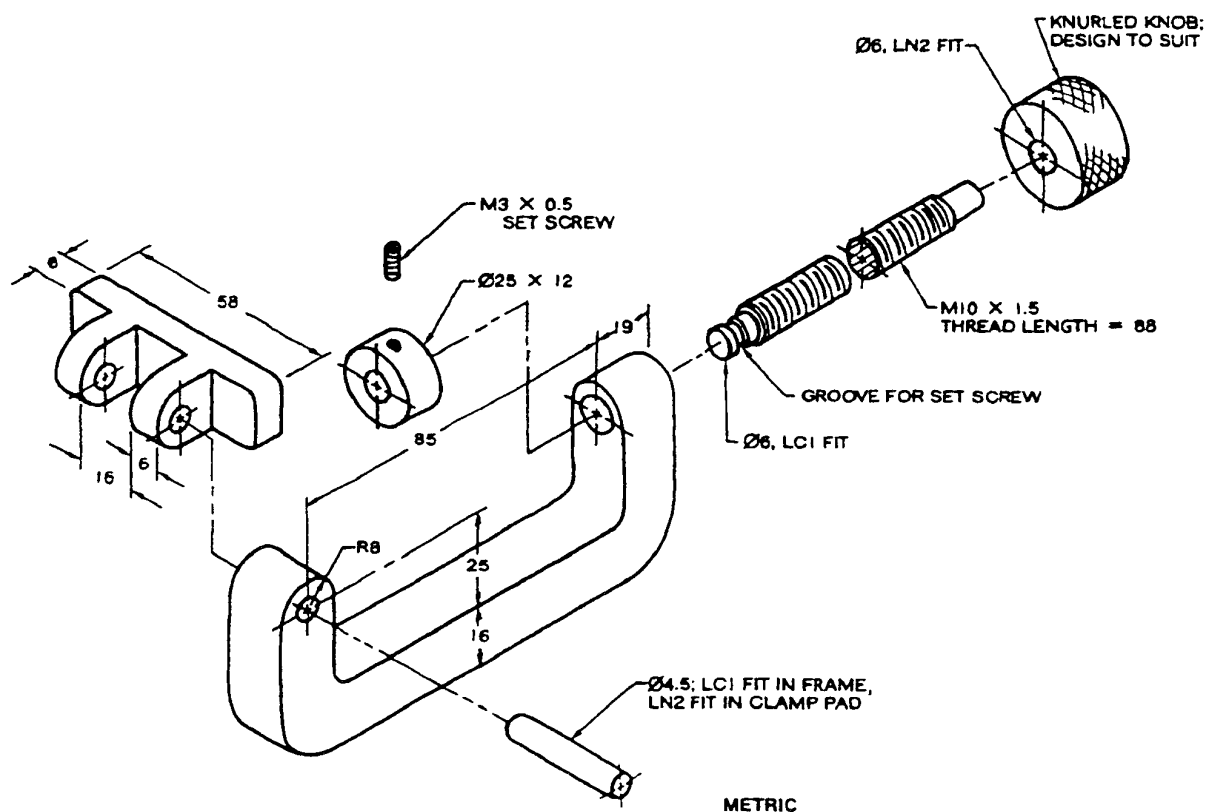







Figura 1. Grampo: Enunciado do problema

Neste projecto pretende-se desenvolver os desenhos de fabrico bidimensionais peça a peça e de conjunto, recorrendo a todos os aspectos focados nestas disciplinas, tais como cortes, cotagem, acabamentos superficiais e toleranciamento dimensional e geométrico.

2.2 - Modelação Tridimensional de Cada Uma das Peças

2.2.1 - Base

Considere-se o corpo do grampo. Usando o módulo *Solid Edge Part* , em primeiro lugar há que desenhar bidimensionalmente uma das faces e depois efectuar a sua extrusão para se obter o sólido tridimensional. Em *Solid Edge* o comando para a extrusão é *Protusion*  existente na **Toolbar Features** localizada por defeito do lado esquerdo do écran. Clicando o comando *Protusion*  a **Toolbar Ribbon Bar** é activada. A disposição das “toolbars” no ambiente de trabalho é indicada na figura 2. Seleccione o plano vertical. Uma janela adicional é aberta permitindo desenhar o perfil bidimensional da peça nesse plano. Apenas clicando no rato e com base nas relações geométricas definidas no *InteliSketch (Menu Tools)*, desenhe o perfil tal como indicado na figura 3. O desenho deste perfil é muito simples bastando usar os botões *line*  e *arc*  passando por três pontos que se localizam na **Toolbar Draw** do lado esquerdo do écran. De notar que as “toolbars” em *Solid Edge* são dinâmicas aparecendo e desaparecendo de acordo com o comando seleccionado (neste caso, quando se seleccionou *Protusion* na **Toolbar Features** esta desapareceu e no seu lugar surgiu a **Toolbar Draw** que permite desenhar bidimensionalmente o perfil do sólido)

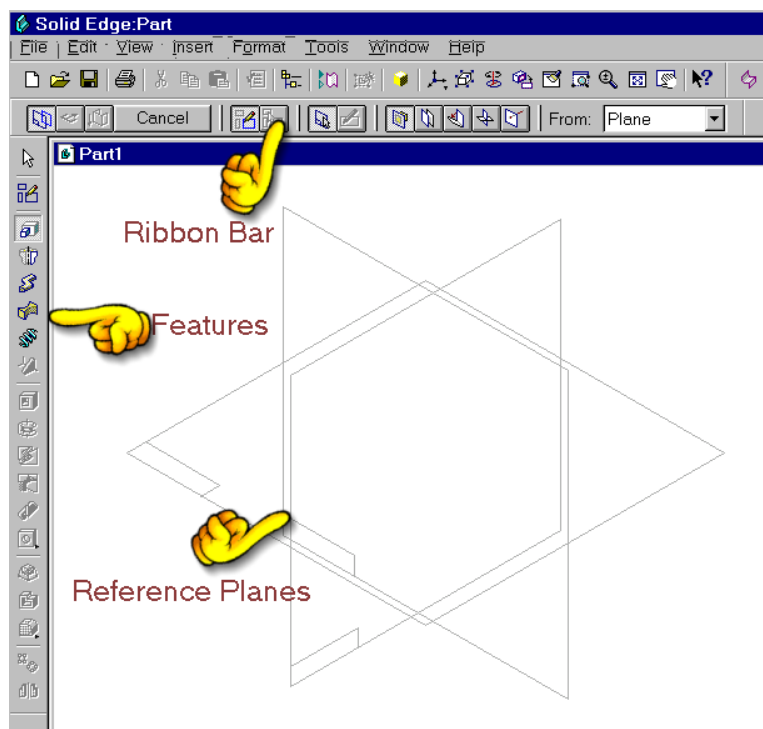


Figura 2: Ambiente de trabalho do *Solid Edge Part*

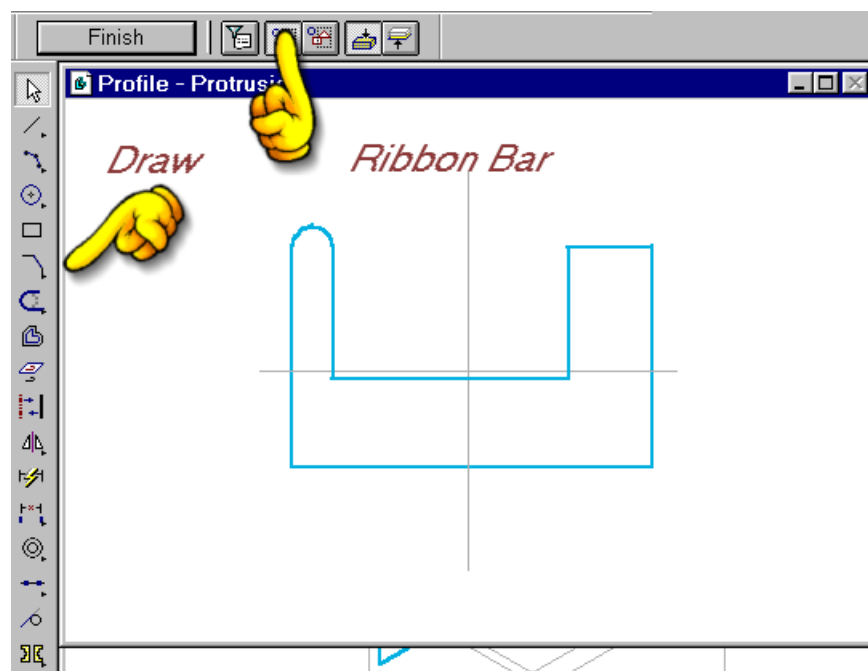







Figura 3: Desenho do perfil da peça

Geometricamente o perfil desenhado não tem nada a ver com a peça real. Note-se que nenhuma cota foi usada na sua realização. Utilizem-se agora os botões *SmartDimension*  para os diferentes elementos (arcos, linhas, círculos, etc.) e *Distance Between*  (distâncias entre linhas, linhas e centros, etc.) para colocar automaticamente no perfil as diferentes cotas. Os valores destas cotas não correspondem aos valores definidos no enunciado, podendo no entanto ser editados e os seus valores correctos introduzidos, recorrendo ao comando *Select Tool* . Quando seleccionada cada uma das cotas, o seu valor é editado na *Ribbon Bar* (“toolbar” horizontal). Uma cota angular adicional pode ser definida para os pontos limites do arco de modo a evitar a sua distorção. A mudança da forma geométrica do perfil, quando o valor das cotas é alterado, é uma característica bastante útil dos programas de CAD paramétricos.

Concluído o perfil, faz-se *Finish* na *Ribbon Bar*. Surge agora uma nova configuração desta que corresponde à definição da coordenada espacial da peça, de acordo com o apresentado na figura 4.

Note-se que alguns dos botões estão ocultos devendo-se fazer o “drag” para se poderem seleccionar outras opções do mesmo comando (Ex. *Arc*  e diferentes opções )

Note-se em qualquer fase do desenho é possível recuar e editar qualquer elemento ou passo que tenha já sido realizado. Por outro lado nesta fase quando se move o rato o programa interpreta como a direcção e dimensão da extrusão tridimensional. Clicando no botão do lado

esquerdo do rato obtém-se a extrusão. O método mais indicado, é definir a distância numericamente na **Ribbon Bar** e a direcção essa sim com o rato.

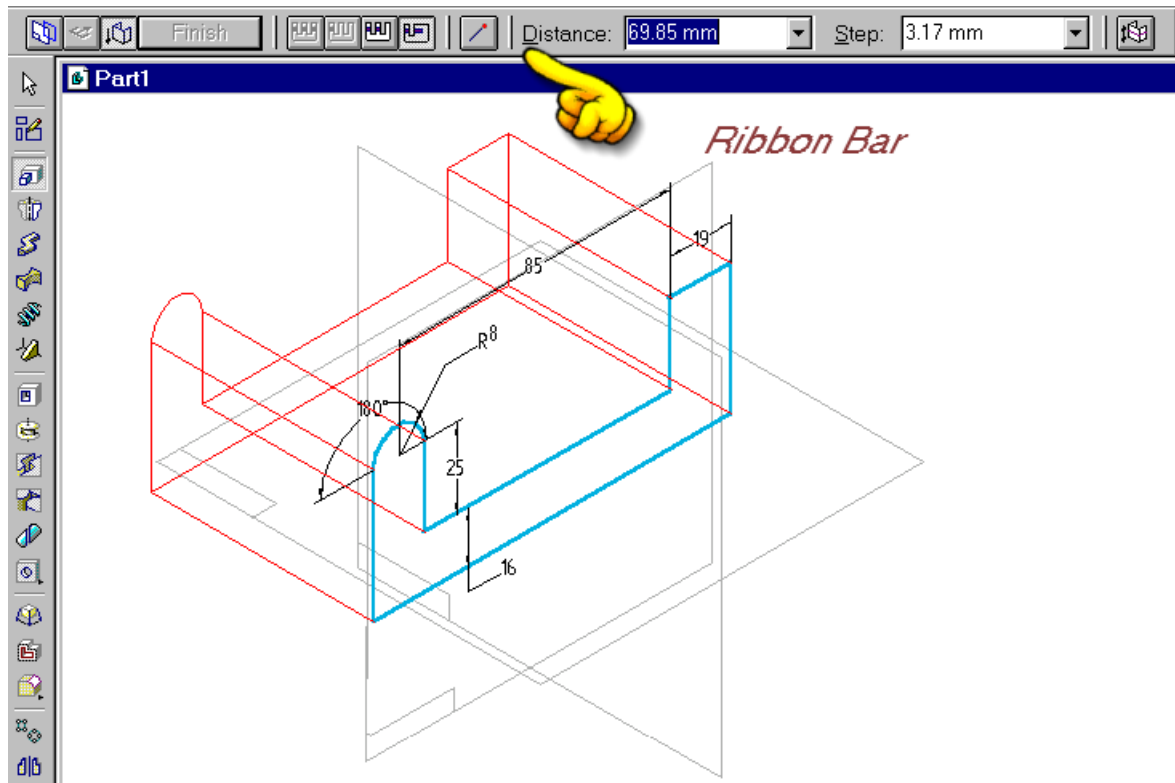





Figura 4: Transformação do perfil bidimensional em sólido tridimensional

Para a obtenção do arco do lado direito do perfil, os botões *Cutout*  ou *Revolved Cutout*  (que correspondem a cortes tridimensionais) podem ser usados desde que a altura do pormenor do lado direito seja suficiente. Neste caso, tendo em conta a altura definida esta não é suficiente, a alternativa é usar o comando *Revolved Feature*  na **Toolbar Features**. O procedimento é indicado na figura 5, correspondendo a desenhar duas linhas na face em que se localiza o pormenor, uma que corresponde à aresta extrema do perfil do arco e outra correspondente ao eixo de revolução (note-se que é usado como base ou referencial para a construção deste elemento o sólido tridimensional desenhado anteriormente). O elemento fica completamente definido, introduzindo o valor do ângulo do arco (180°) na **Ribbon Bar**.

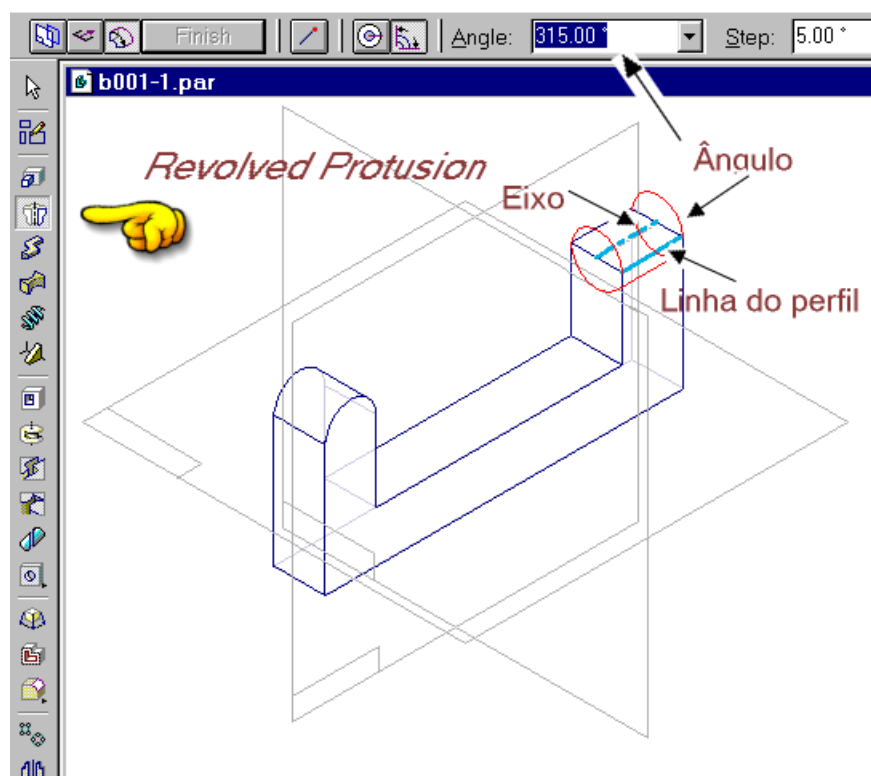


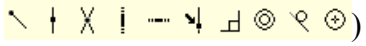



Figura 5: Extrusão Cilíndrica

Uma vez obtido o sólido tridimensional, o passo seguinte é arredondamento das arestas definidas. Para isso é usado o comando *Round* . O passo final é a realização dos furos na peça. O comando *Hole*  permite construir vários tipos de furos (simples, com rebaixo, etc.) e com várias características (passante, não passante, entre outras). Neste caso, o centro do furo é concêntrico com o centro do arco (quando se move o rato em direcção ao centro do arco o indicador do *InteliSketch* (cujos diferentes indicadores são ) correspondente ao centro, surge no écran permitindo seleccionar o centro do arco (figura 6a). As características do furo são introduzidas com o comando *Hole Options*  na **Ribbon Bar** de acordo com a figura 6b. Finalmente e tal como indicado na figura 6c, há que definir a direcção do furo e a sua extensão, existindo várias opções na **Ribbon Bar**, nomeadamente furo passante ou com profundidade definida. Neste caso o furo é roscado, o que pode ser indicado logo nas opções do furo, de modo a que, na obtenção dos desenhos de fabrico, a representação do roscado seja automaticamente colocada.

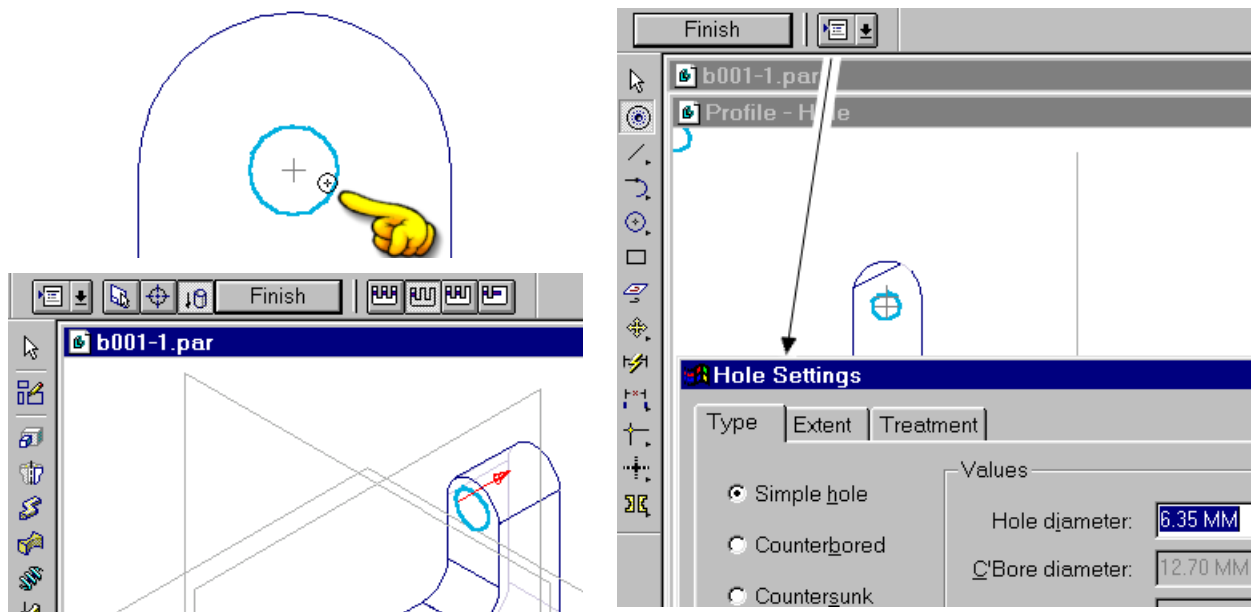


Figura 6: Execução de furos em sólidos tridimensionais

O aspecto final da peça em modo foto-realista é obtido usando o comando *Shade* da *Main Toolbar* sendo a peça indicada na figura 7. (As cores, fontes de luz e todos os aspectos relacionados com o “rendering” são associados à vista e modificados no **Menu Format** -> *View*).

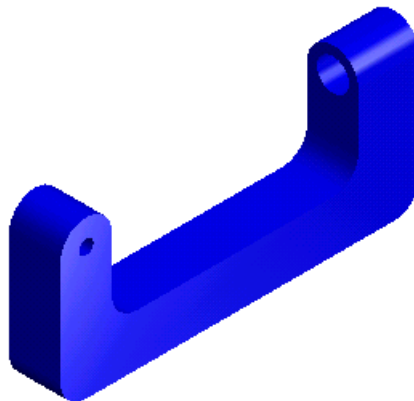





Figura 7: Modelo Foto-Realista da Base

2.3 - Assemblagem do Conjunto

A assemblagem de conjuntos de peças, é uma das grandes funcionalidades permitida pelos sistemas de CAD tridimensionais, e que não é possível usando os tradicionais sistemas de desenho bidimensionais. Esta assemblagem tridimensional permite além duma mais fácil visualização e identificação dos conjuntos, verificar a correcta montagem das diferentes peças, as interferências e a funcionalidade do conjunto.

Para montar o conjunto do grampo desenhado no módulo *Solid Edge Part* , o módulo *Solid Edge Assembly*  é usado (Note-se que no módulo *Part*, pode ser criado um conjunto usando o comando *New* sendo o módulo *Assembly* automaticamente aberto).

A montagem física de um conjunto inicia-se normalmente pela base ou peça central, a partir da qual são montadas todas as outras. O raciocínio usando CAD 3D é exactamente o mesmo, donde neste exemplo vamos começar por colocar a base. Usando o comando *Place Part*  localizado na *Toolbar Assembly* do lado esquerdo do écran, começamos por colocar a base. O resultado e a localização dos botões é indicado na figura 8.

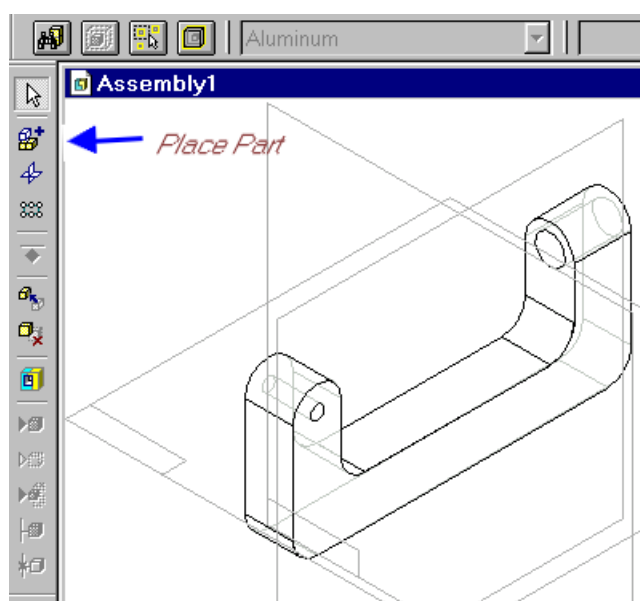









Figura 8: Montagem de conjuntos: Peça base

Continuando a montagem pelo encosto rectangular, o comando *Place Part*  é novamente usado. Note-se a partir da primeira peça, a localização das peças no espaço de trabalho não é automática, pois é necessário definir as relações associativas entre as diferentes peças, isto é, de que modo as diferentes peças se ligam ou se posicionam entre si. (Por exemplo faces paralelas, furos alinhados, parafusos inseridos em furos, etc.). As relações associativas típicas são o encosto (*mate*), alinhamento (*align*) ou inserção (*insert*). Por este motivo em *Solid Edge* uma nova janela contendo a peça a montar é aberta, só sendo fechado depois de definidas as relações associativas. Note-se que o número de relações a definir é 2 ou 3 dependendo das relações definidas (Note-se que num espaço tridimensional para “fixar” uma peça a outra, têm de ser

definidas 3 relações de constrangimento) Este conceito e a localização dos comandos é apresentada na figura 9. As típicas relações associativas entre peças são indicadas na tabela 1.

Tabela 1 – Relações associativas possíveis entre peças na montagem

| COMANDO | COMANDO | FUNÇÃO |
|---|---------------------------------|---|
|  | <i>Mate</i> Encosto Coplanar | Faz com que as faces de duas diferentes peças fiquem coplanares |
|  | <i>Align</i> Alinhar | Permite alinhar as faces de duas peças a montar (planas ou cilíndricas) |
|  | <i>Insert</i> Inserir | A típica aplicação deste comando é a introdução de parafusos em furos. Este é o único comando que aplica todas as relações associativas necessárias à montagem de duas peças, nomeadamente o alinhamento axial, o encosto coplanar e uma relação de rotação fixa. |
|  | <i>Connect</i> Ligar | Permite ligar duas peças. Note-se que esta relação nunca pode ser a primeira definida |
|  | <i>Angle</i> Relação Angular | Permite definir uma relação angular entre as peças a montar. |
|  | <i>Ground</i> . Peça fixa | Esta relação garante que a peça se mantém fixa, isto é a sua posição e orientação relativamente ao conjunto na qual é montada não se altera. |

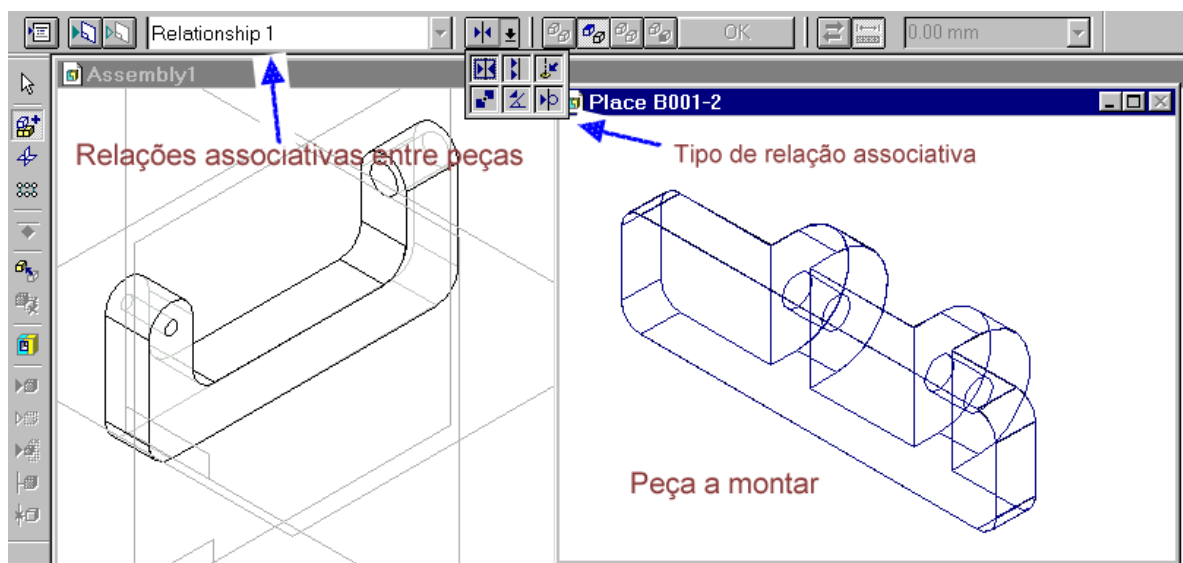


Figura 9. Montagem de uma peça ou montagem de sub-conjuntos de peças no conjunto

Pretende-se neste caso que o encosto seja montado de acordo com a figura 1, a que corresponde que a face do encosto fica virada para a zona do fuso, e ambos os furos onde posteriormente será introduzida a cavilha deverão ficar alinhados. Uma das soluções é começar por usar a relação *Mate* (Encosto Coplanar) entre duas faces verticais do encosto e da base, e o comando *Align* para alinhar os furos. Note-se que para facilitar a selecção das peças os eixos devem ser desactivados (Na janela do comando *PathFinder*, desactivar o *Layout*). A ligação do encosto do grampo à base é realizada por intermédio da cavilha. Neste caso, a relação associativa *Insert* é a mais adequada para esta tarefa. Também para a montagem do fuso o comando *Insert* pode ser usado. De notar que, com este comando uma relação de coplanaridade e de alinhamento são introduzidas automaticamente. Para posicionar o fuso a meio do apoio o valor do *offset* isto é a distância entre os planos coplanares definidos para as duas peças deve ser definido. Uma vez que o fuso ao ser aparafusado se desloca em relação à base, a sua posição no conjunto é arbitrária, podendo a sua posição ser facilmente alterada depois de estabelecidas as relações associativas entre peças. Para isso basta alterar o valor de *Offset*. Para editar as relações associativas o comando *PathFinder* é extremamente útil, activando uma janela de acordo com o indicado na figura 10, que permite visualizar e modificar as relações associativas.

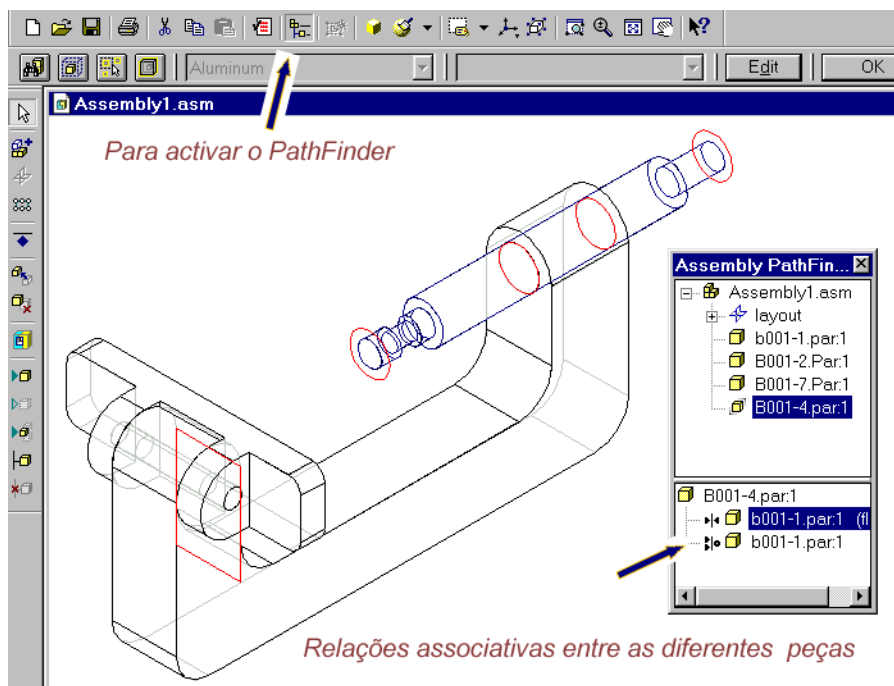


Figura 10. Comando *PathFinder* e sua aplicação

Uma vez montadas todas as peças e para se obter um aspecto visual mais realista, podem-se aplicar cores e texturas de diferentes materiais a cada uma das peças. Em primeiro lugar há que desactivar a opção *All Parts Some Color* no **Menu Tools** que é a opção por defeito durante o processo de montagem. O modelo foto-realista do conjunto aplicando materiais é indicado na figura 11. De referir que é possível fazer cortes nos modelos tridimensionais de modo a mostrar peças ocultas.

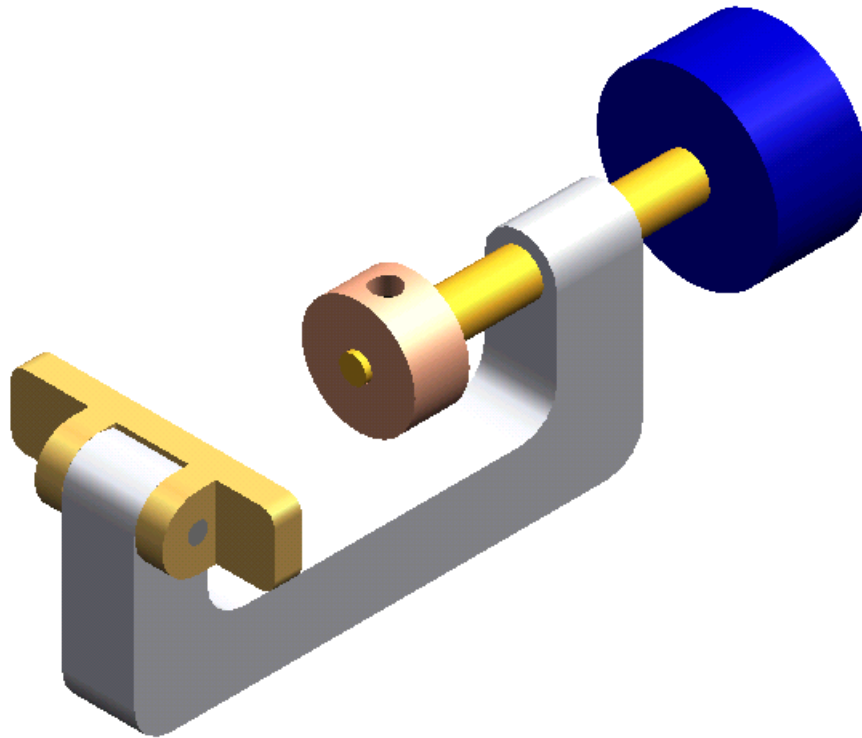


Figura 11. Modelo tridimensional foto-realista do grampo

2.3.1 – Verificação de Interferências

Durante a construção de cada uma das peças individuais, algumas das cotas foram definidas de forma aproximada. Como se pode verificar na figura 11, existem algumas incompatibilidades no conjunto que limitam ou prejudicam o seu funcionamento, nomeadamente o comprimento do fuso, cuja extremidade sai da superfície do encosto circular. O seu comprimento pode ser directamente alterado editando a peça (“Double Click” na peça e a peça é editada no módulo *Solid Edge Part*). As interferências, as quais não são de fácil verificação visual, podem ser detectadas usando o comando *Check Interference* no **Menu Tools**. Verificando a interferência da base em relação às peças que se encontram montadas na mesma, e aplicando as opções que permitem visualizar as interferências, obtém-se o resultado apresentado na figura 12.

Verifica-se que existem duas interferências uma entre a cavilha e a base e outra entre a superfície do encosto e a base (A informação por defeito é gravada em ficheiro). Mantendo a base inalterada, a cavilha e o encosto podem ser alterados editando o conjunto (“Double click” para editar, o módulo *Part* é activado, alteram-se as cotas e no **Menu File** faz-se *Close and Return*)

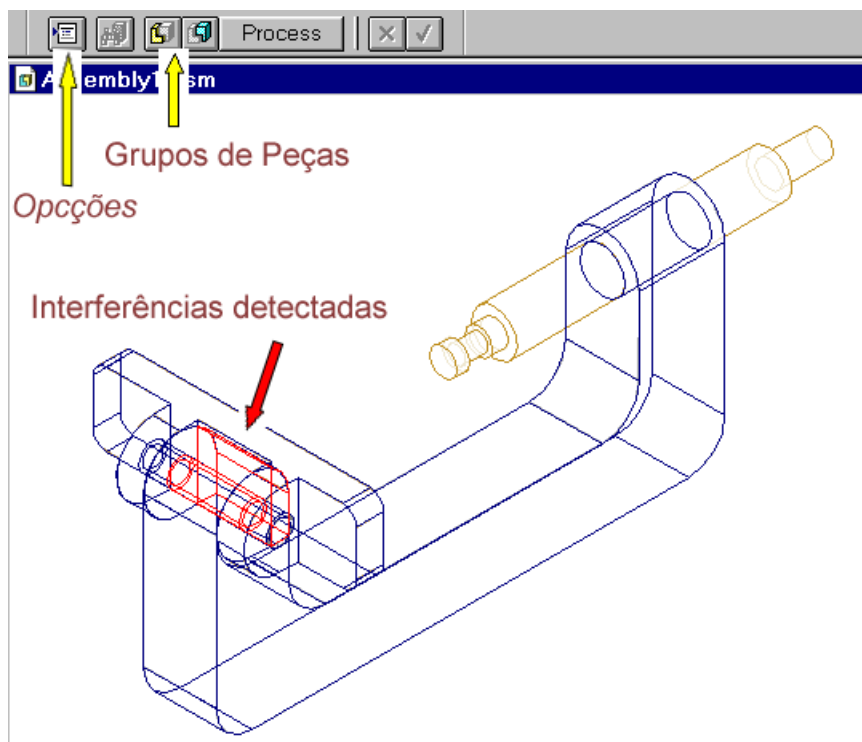




Figura 12. Verificação de interferências

2.3.2 – Vistas Explodidas

Bastante útil para o processo de montagem, é compreender-se claramente como é que as diferentes peças são montadas umas nas outras para formarem o conjunto. As vistas explodidas dão neste caso uma boa perspectiva dessa montagem

O comando *Explode View*  que se encontra no **Menu Environment**, e que pode ser colocado na **Toolbar Assembly** (do lado esquerdo do écran) permite executar automaticamente ou manualmente vistas tridimensionais explodidas. Ao executar este comando, a **Toolbar Assembly** é substituída pela **Toolbar Exploded View** e a **Ribbon Bar** passa a incluir agora botões e opções respeitantes a vistas explodidas. A vista explodida do conjunto pode ser obtida automaticamente com o comando *Automatic Explode* , sendo indicada na figura 13.

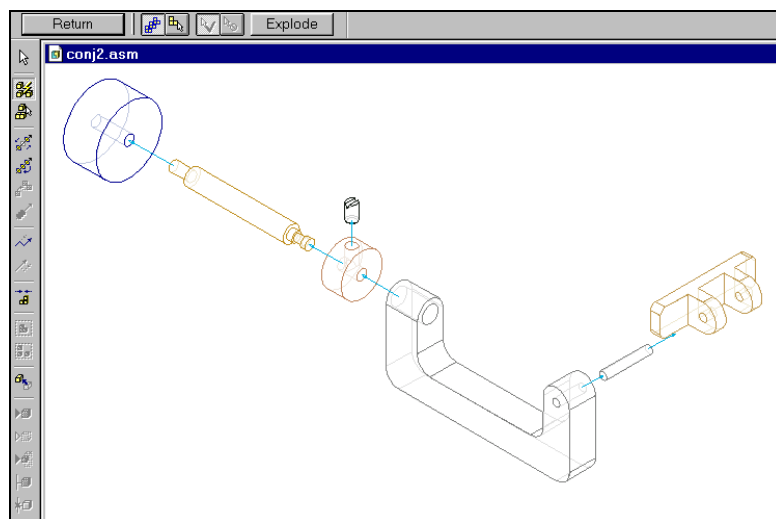



Figura 13. Vista Explodida Automaticamente

A vista explodida obtida automaticamente, não corresponde para algumas peças à sequência e ao modo como estas são montadas. Para a obtenção duma vista explodida mais representativa da montagem o comando *Explode*  (não automaticamente) e as diferentes opções para manipulação das peças existentes na **Toolbar Exploded View** permitem obter a vista explodida indicada na figura 14. Note-se que nestas fases existe sempre a possibilidade de trabalhar em modelo de arames (Figura 13) ou com as peças com sombras *Shade* (Figura 14). Terminada a vista expandida regressa-se ao módulo *Assembly* e a configuração da vista explodida é automaticamente guardada.

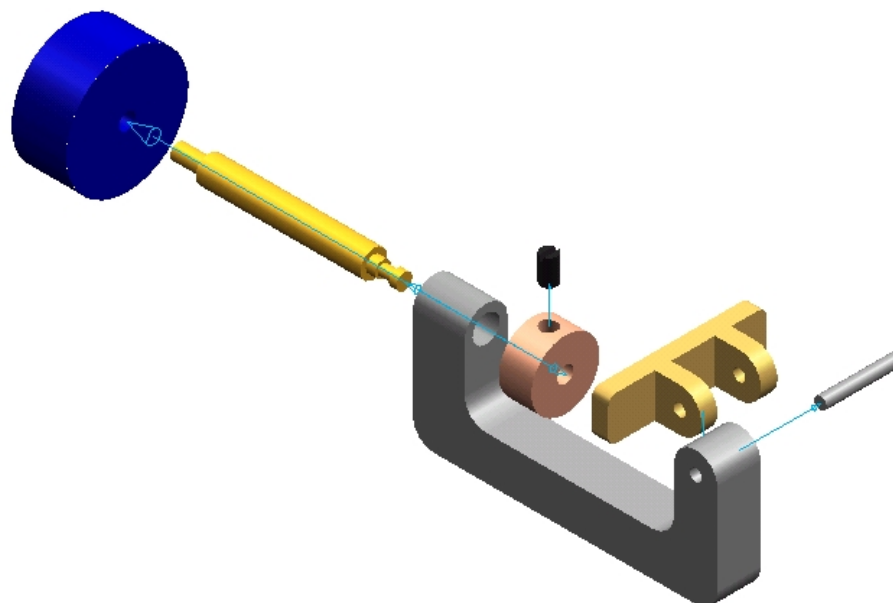


Figura 14. Vista Explodida “Manualmente” tendo em conta a ordem e a sequência de montagem

2.3.3 – Criação de Imagens, Animações e Filmes Para Apresentação Comercial

Hoje em dia o *marketing* desenha um papel fundamental na comercialização de qualquer produto. Não é necessário ter o melhor produto, basta que aos olhos do cliente pareça o melhor produto. A criação de filmes ou animações usando os modelos 3D é uma arma poderosa que pode ser usada com fins comerciais. Estes podem ser realizados no *Solid Edge Assembly* usando o comando *Virtual Studio* no **Menu Environment**. O aspecto visual deste ambiente para criação de imagens, animações ou filmes é indicado na figura 15.

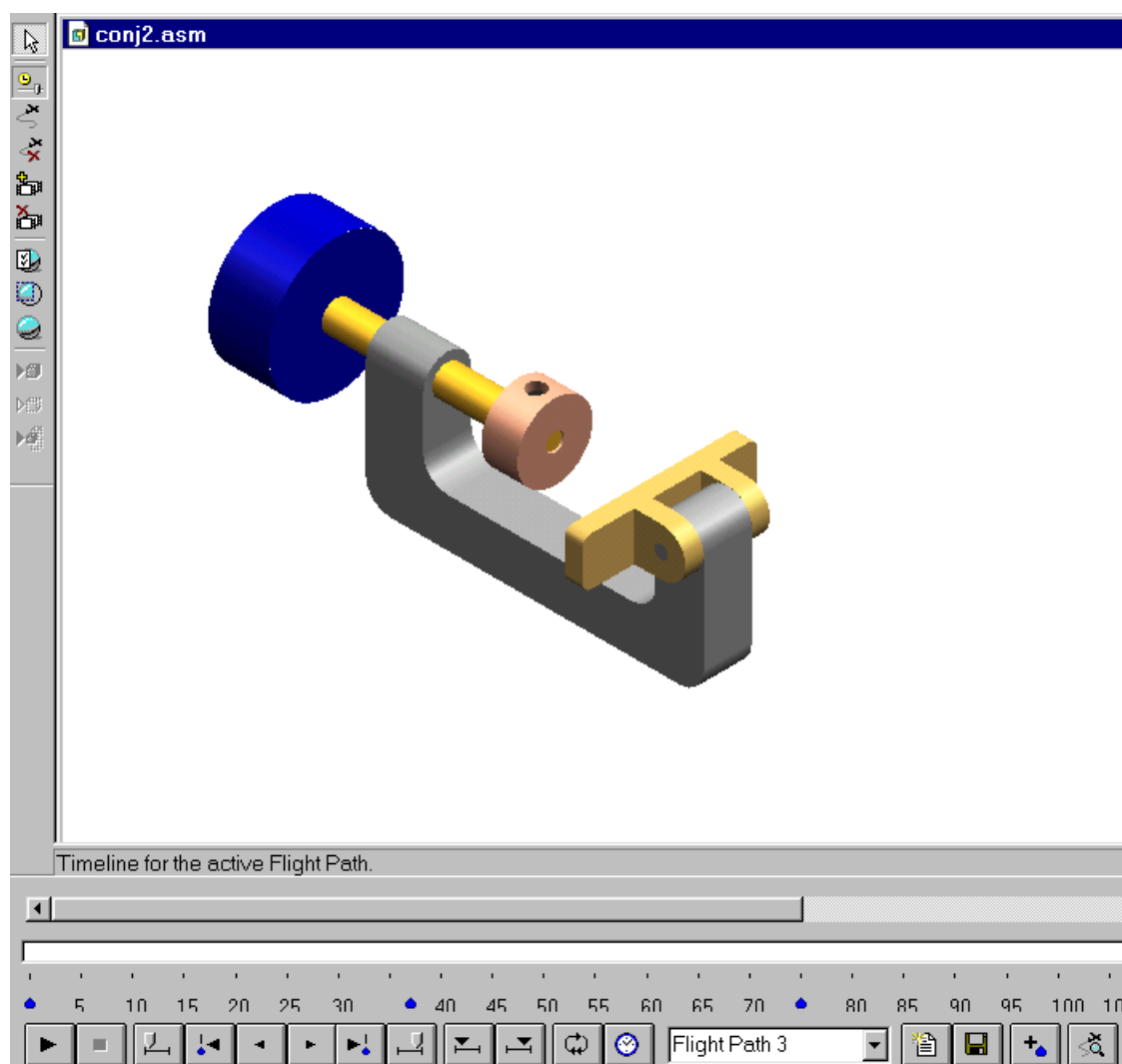


Figura 15. Ambiente para criação de imagens melhoradas, animações e filmes usando os modelos tridimensionais

2.4 – Desenhos De Fabrico

Apesar da existência de cada vez mais equipamentos automáticos, que permitem com as interfaces adequadas (software ou hardware) fabricar directamente as peças a partir dos modelos de CAD tridimensionais, tais como fresas e tornos de comando numérico, robôs, etc., continua a existir na maior parte das situações a necessidade de possuir desenhos bidimensionais para o fabrico. A obtenção dos desenhos de fabrico bidimensionais a partir de modelos de CAD tridimensionais, é realizada usando o módulo *Solid Edge Draft*.






2.4.1 – Seleção de formato de papel, normas, e método de representação

A partir dos modelos tridimensionais de cada uma das peças individuais obtidos no módulo *Part*, podem-se obter os desenhos de fabrico peça a peça usando o módulo *Draft*. O primeiro passo é definir qual o formato de papel que se pretende utilizar. Note-se que o formato pode ser posteriormente alterado, no caso de não ser adequado à escala definida. Com o comando *Sheet Setup* no **Menu File**, o formato, o tipo de legenda e as unidades são definidas. Outras opções importantes que importa ter em conta na fase inicial, encontram-se no **Menu Tools** comando *Option*, como sejam o método de projecção (europeu ou americano, por defeito é o europeu), qual a norma a utilizar para a representação de roscas (ISO), representação nos desenho de fabrico ou não, de arestas fictícias e invisíveis (recomenda-se a sua selecção nesta fase, mas refira-se que só em situações excepcionais as arestas invisíveis devem ser representadas, devendo ser removidas após a realização dos cortes adequados). Existem ainda outras opções, nomeadamente de configuração do ambiente de trabalho.

2.4.2 – Esquadrias e legendas

As legendas existentes no módulo *Solid Edge Draft*, além de incompletas não estão de acordo com as normas portuguesas em vigor (NP 718). No entanto a criação de uma legenda normalizada além de intuitiva é muito simples. Basta seleccionar no **Menu View** o comando *Background Sheets* e desenhar a esquadria e legenda desejadas. Note-se que figuras (ex. símbolo do IST) pode ser adicionados facilmente a esta legenda da mesma forma que se faz num documento *Word*.

2.4.3 – Desenhos de fabrico peça a peça

Para a obtenção automática das vistas, é usado o comando *View of Part*  na **Toolbar Drawing Views** que surge do lado esquerdo do ecrã. Usando este comando e seleccionado o sólido tridimensional para o qual se pretende obter os desenhos de fabrico, o alçado principal é escolhido na janela *View of Part* que surge automaticamente. Recomenda-se a utilização do comando *Common Views*  para uma mais fácil e eficiente escolha do alçado principal. Escolhido o alçado principal o passo seguinte é seleccionar quais as outras vistas (ou perspectivas) que se pretendem, podendo ser usado o comando *Views Layout*  na **Ribbon Bar**. Note-se que uma vista em que se pretenda um meio corte ou corte total não deve ser seleccionada. Na **Ribbon Bar** é ainda possível escolher qual a escala pretendida para as vistas, a qual por defeito é seleccionada automaticamente tendo em conta o formato do papel (embora nem sempre da forma mais eficiente e adequada). O resultado obtido para este processo para a base do grampo é indicado na figura 16. Uma alternativa à utilização do *Views Layout*  e muito mais simples é utilizar o comando *Principal View*  para obter as outras vistas ortogonais ou perspectivas isométricas. Note-se que as vistas além de não terem os cortes necessários à eliminação das linhas invisíveis, não possuem linhas de eixo.

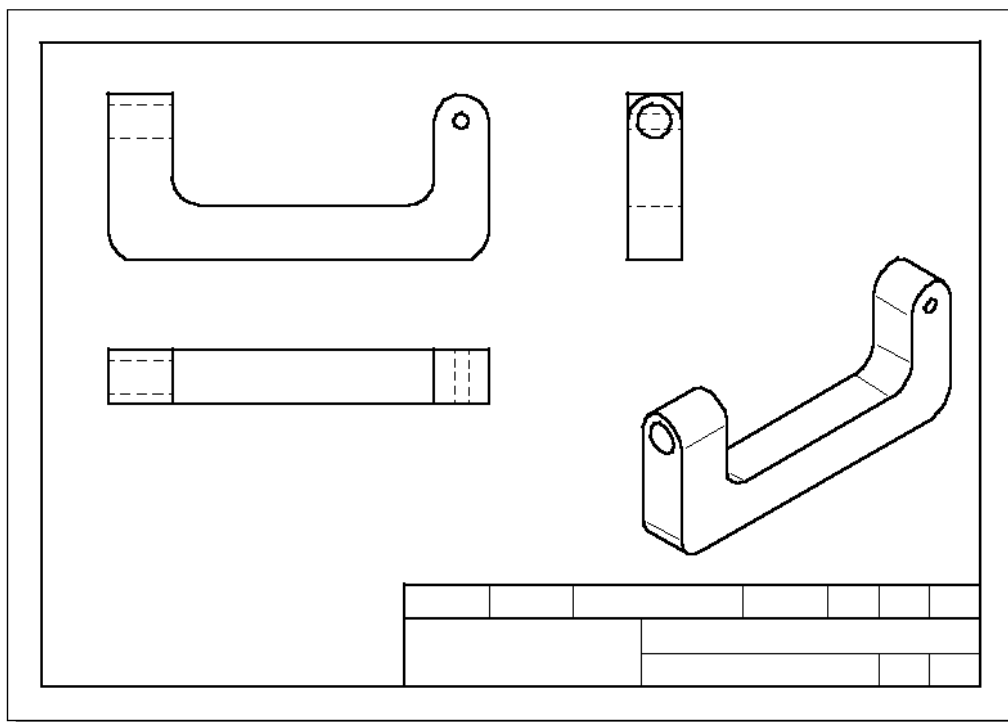






Figura 16. Desenho de fabrico de uma peça obtido automaticamente a partir do modelo de CAD tridimensional

2.4.4 – Cortes em desenhos de fabrico

Para mostrar que os furos são passantes, pode-se por exemplo escolher um plano de corte horizontal no alçado principal e representar a planta em corte. A indicação do plano de corte é efectuada recorrendo ao comando *Cutting Plane*  na **Toolbar Drawing Views** (lado esquerdo do écran). Por defeito o *Solid Edge Draft* considera a linha que define o plano de corte como uma linha contínua e com espessura 0.7 mm. Esta deve ser alterada para linha a traço misto com espessura 0.25 mm. Isto é realizado na **Ribbon Bar**. Termina-se a indicação do plano de corte indicado qual a posição do observador. Seleccionando o comando *Section View*  e indicando o plano de corte construído previamente, a vista em corte pode ser posicionada na posição da planta. As linhas de eixo são colocadas nas vistas usando o comando *Center Line* , (sendo mais fácil e rigoroso defini-las a partir da opção *By 2 lines* na **Ribbon Bar**). As linhas de eixo podem também ser incluídas na perspectiva isométrica, em que para os círculos podem ser usadas apenas as linhas de centro (*Center Lines* ). As linhas invisíveis são eliminadas na janela *Properties* (Clicando sobre cada uma das vistas no botão do lado direito do Rato) Também o nome em Inglês (*Section*) que surge na vista em corte deve ser alterado para Português. O desenho de fabrico final da peça é indicado na figura 17.

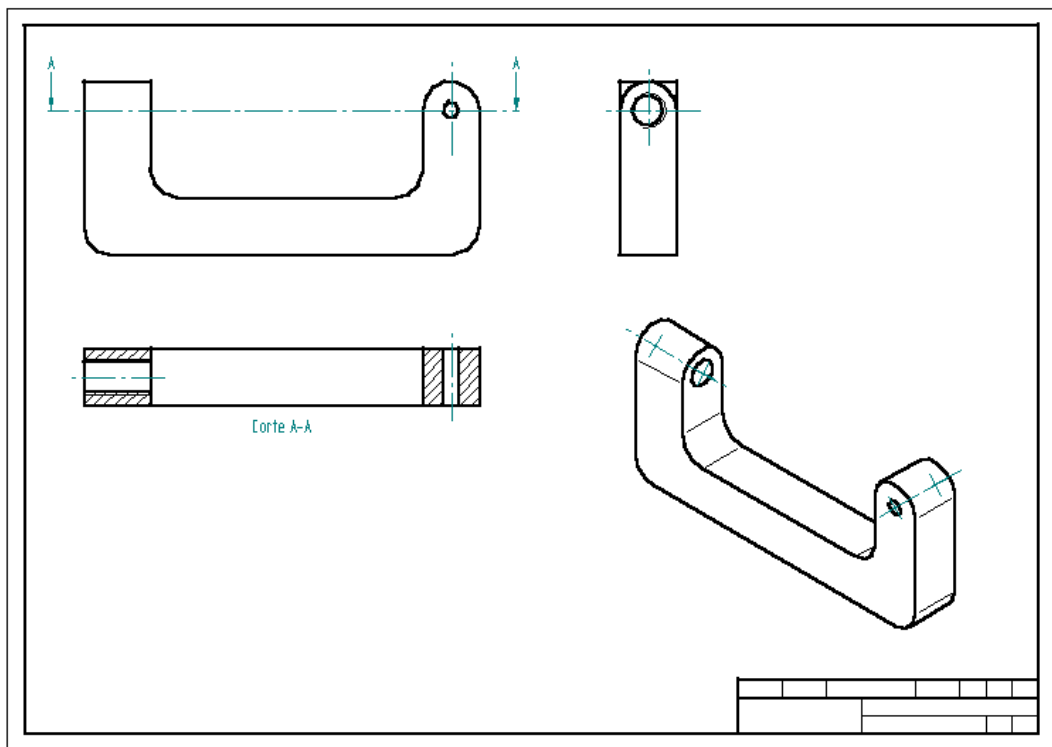





Figura 17. Desenho de fabrico de uma peça após a realização de cortes e colocação de linhas de eixo

2.4.5 – Desenhos de fabrico do conjunto

O procedimento para a obtenção dos desenhos de fabrico do conjunto, é o mesmo com o qual se obtiveram os desenhos de fabrico das peças individuais. Começa-se por utilizar o comando *View of Part*  (**Toolbar Drawing** do lado esquerdo) para a obtenção do alçado principal e depois com os botões *Views Layout*  ou principal *Principal View*  para se obterem as restantes vistas e a muito útil perspectiva isométrica (De referir novamente que as vistas onde se pretende realizar cortes não devem ser seleccionadas). Duma forma automática as 3 vistas e a perspectiva isométrica que se obtêm recorrendo aos botões acima indicados é apresentada na figura 18.

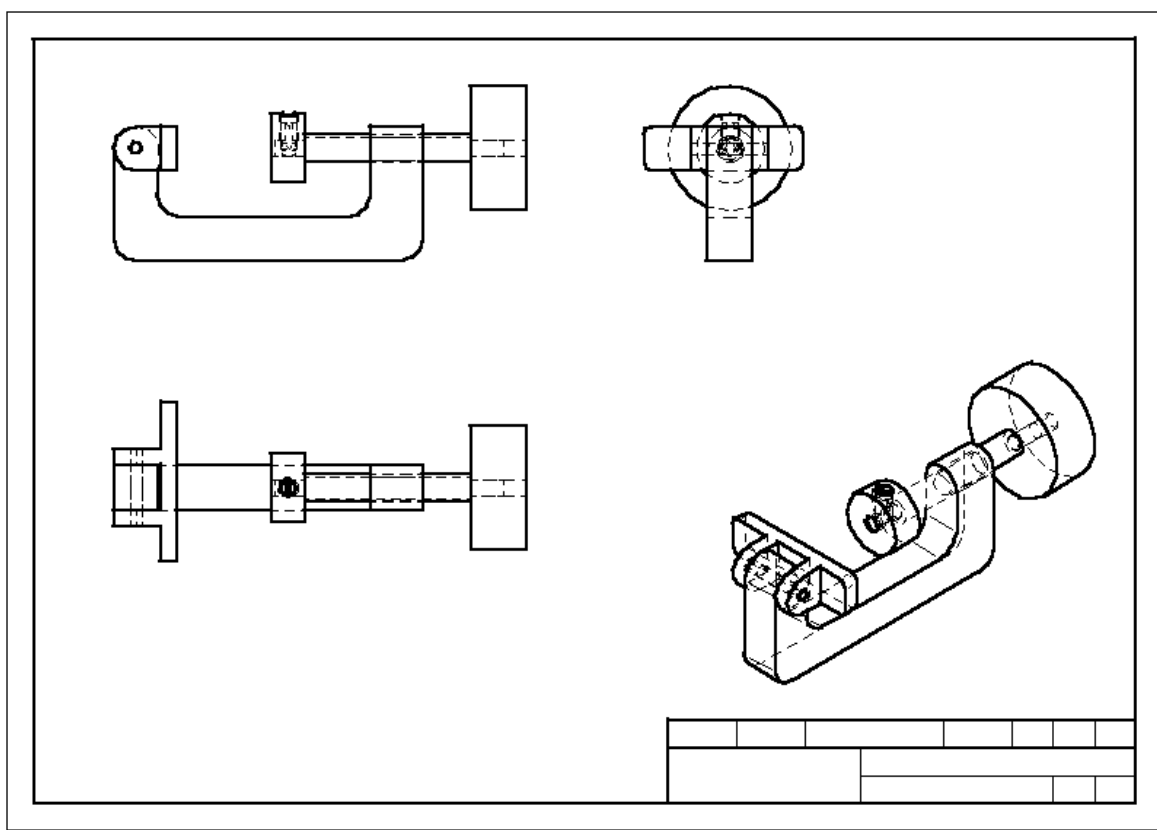


Figura 18. Desenho de fabrico do conjunto obtido “automaticamente”

O desenho de conjunto indicado, necessita agora de ser modificado de modo a ser claro e rigoroso. Note-se que, por vezes as alterações a realizar obrigam a converter a vista para *Draft View* (Sobre a vista, “clique” no botão do lado direito), como seja remover o tracejado de corte de um parafuso ou pino os quais por convenção não se cortam. A conversão da vista tem a vantagem de permitir desenhar normalmente em 2D sem qualquer limitação, mas apresenta o inconveniente de que a partir deste momento, qualquer alteração ou modificação no desenho 3D

não poder ser automaticamente actualizada nos desenhos de fabrico. Sugere-se que os pormenores finais dos desenhos de fabrico, apenas sejam realizados numa fase muito terminal do projecto, de modo a tirar partido da muito útil actualização automática dos desenhos de fabrico, quando os modelos de sólidos tridimensionais são modificados. Uma representação que deve ser modificada nos desenhos de fabrico, diz respeito às peças roscadas em corte. O desenho de conjunto, após introduzidas as modificações referenciadas, é apresentado na figura 19.

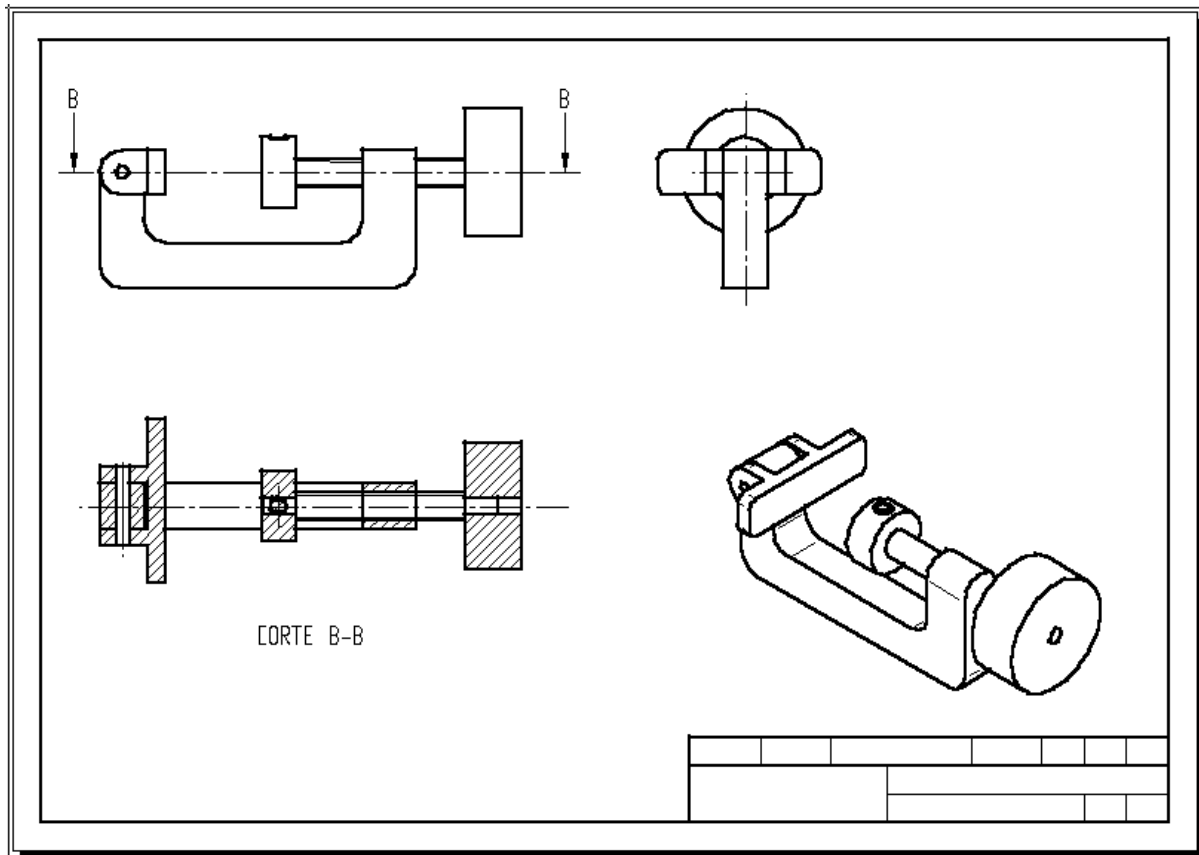



Figura 19. Desenho de fabrico do conjunto após correcções efectuadas na representação

2.4.6 – Criação de listas de peças

As listas de peças têm uma função bastante importante em desenhos de conjunto, pois permitem entre outros aspectos a identificação e localização das diferentes peças individuais no conjunto. Em conjuntos bastante numerosos, esta é uma tarefa árdua correndo-se sempre o risco de faltar identificar alguma peça de conjunto. A utilização de programas de CAD como o *Solid Edge* permitem a obtenção automática das listas de peças garantindo que todas as peças que fazem parte do conjunto são numeradas e localizadas.

A lista de peças é criada automaticamente usando o comando *Part List*  na *Toolbar Drawing Views* (Do lado esquerdo do écran). Na *Ribbon Bar* podem agora ser escolhidas outras opções, como sejam a colocação dos números de referência e a quantidade. A lista de peças pode ser colocada em qualquer local do desenho, mas e de acordo com a norma portuguesa ainda em vigor, deve colocar-se por cima da legenda. As colunas a incluir na lista de peças são seleccionadas na janela *Part List Properties* do (Botão direito do rato ->*Properties*). As colunas relativas ao número de referência, à quantidade e à massa são automaticamente preenchidas. (A coluna da massa não é automaticamente inserida). As colunas a inserir são seleccionadas na janela *Part List Properties* e estão associadas às propriedades de cada um dos ficheiros das peças individuais (Basta por exemplo no *Windows Explorer* seleccionar cada um dos ficheiros sem o abrir e alterar os campos relacionados com os as colunas incluídas na lista de peças, como por exemplo *Title* corresponde à coluna *Designação*). Um exemplo de lista da construção automática da lista de peças está indicada na figura 20. Note-se que as listas de peças podem ser obtidas escritas num ficheiro *Word* ou *Excel* e depois copiadas para o *Solid Edge*.

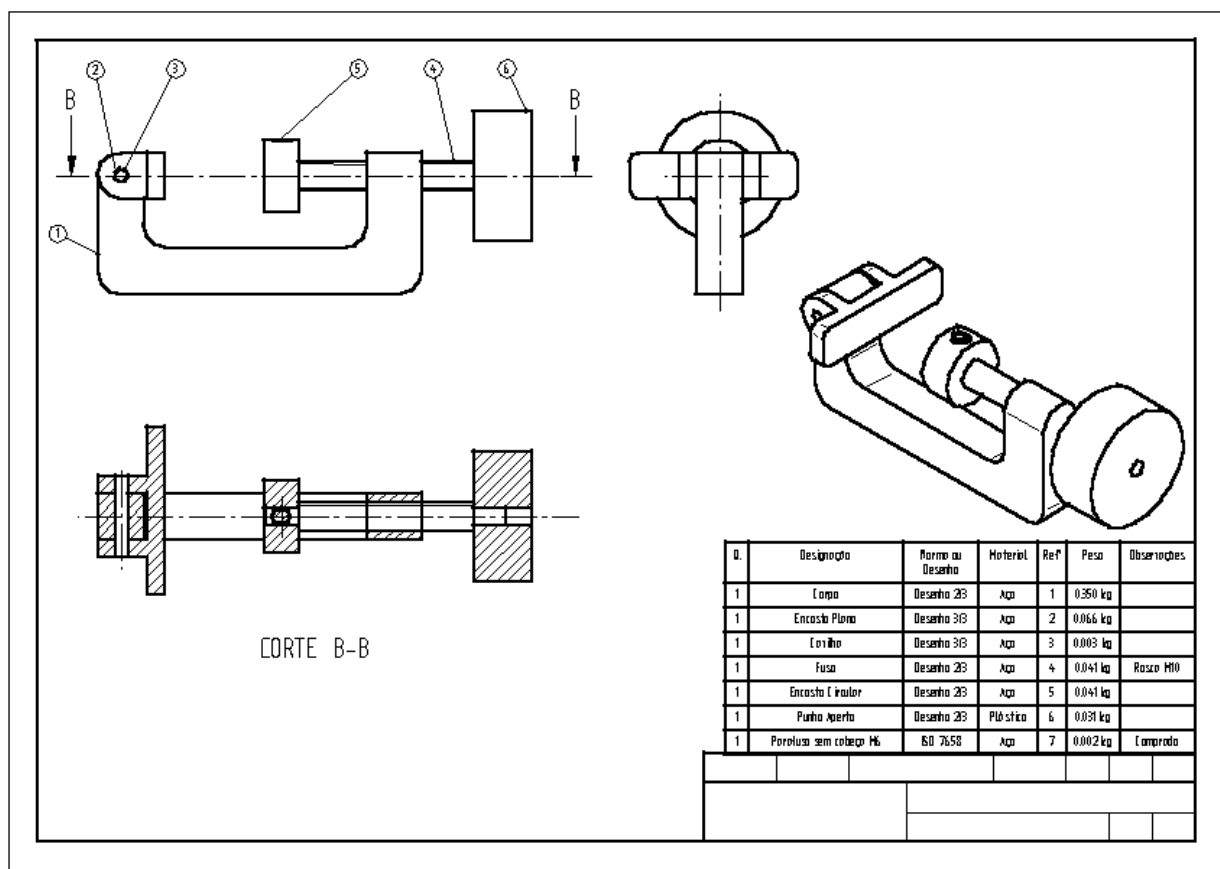


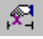
Figura 20. Desenho de fabrico do conjunto incluindo lista de peças

Note-se que esta lista de peças não está de acordo com a NP 205 (1970) mas está em conformidade com a norma ISO 7573 (1983). A lista de peças inclui as 5 colunas obrigatórias (Número de referência, Designação, Quantidade, Norma/Desenho e material) e ainda duas das opcionais (Massa e Observações).

No que respeita à colocação dos números de referência as linhas de chamada destes podem terminar no interior das peças (ponto) ou na superfície da peça (seta) e incluir a quantidade (pouco recomendado, pois a quantidade é indicada na lista de peças, sendo usual ser encontrada em desenhos de acordo com as normas ANSI).. Refira-se ainda que os números de referência devem ser alinhados e ordenados de modo a facilitar a leitura.

Note-se ainda que a colocação da letra que identifica o plano de corte, na vertical e não sobre a linha de referência está de acordo com a norma ISO 128(1982).

2.4.7 – Cotagem

A introdução da cotagem nos desenhos de fabrico, usando modelos paramétricos torna-se bastante simples, pois é possível colocar automaticamente nos desenhos de fabrico, as cotas que foram usadas na construção dos modelos tridimensionais. Para isso o comando *Retrieve Dimensions*  é usado. Na figura 21 são apresentadas as cotas usadas para a construção tridimensional da base e obtidas usando este comando, para o alçado principal.

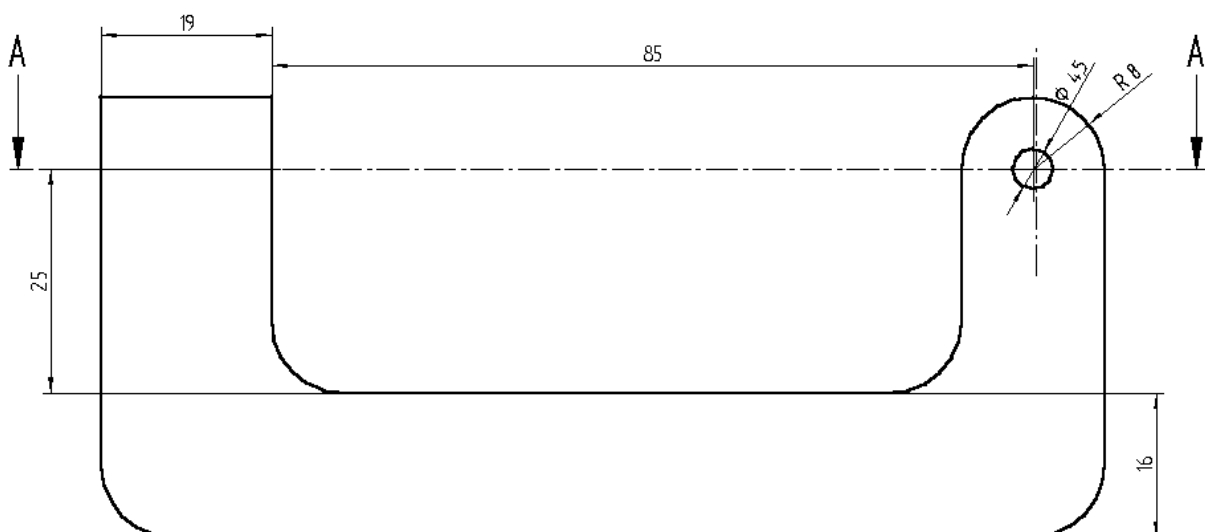




Figura 21. Cotagem automática do alçado principal da base

De referir que a cotação automática apresenta alguns problemas na representação, como sejam cruzamentos de linhas que poderiam ser evitados, cotação em série com linhas de cota não alinhadas e a própria escala das cotas pode não ser a mais adequada para o formato de papel, que refira-se neste caso foi seleccionado à partida, sendo todas as escalas definidas por defeito tendo em conta este formato. As cotas que não tenham sido utilizadas na construção do modelo tridimensional, mas que tenha interesse indicar para o fabrico, são obtidas usando os botões *Smart Dimensions*  para elementos tais como comprimento de linhas, círculos, ou *Distance Between*  para dimensões lineares entre elementos, angulares, cotação por coordenadas, etc.

2.4.8 – Toleranciamento dimensional e geométrico, acabamentos superficiais, simbologia de soldadura, anotações especiais.

Estes tópicos são necessários para uma completa e rigorosa informação relativa ao fabrico das peças. A sua colocação nos desenhos de fabrico é realizada utilizando um raciocínio idêntico ao da cotação. De referir ainda no que respeita aos desenhos de fabrico, que vistas auxiliares e pormenores podem ser facilmente colocados nos desenhos. Estes aspectos serão abordados numa próxima versão deste documento.

LISTA DE FIGURAS






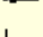

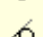

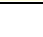
| | |
|--|----|
| Figura 1. Grampo: Enunciado do problema | 4 |
| Figura 2: Ambiente de trabalho do <i>Solid Edge Part</i> | 5 |
| Figura 3: Desenho do perfil da peça..... | 6 |
| Figura 4: Transformação do perfil bidimensional em sólido tridimensional..... | 7 |
| Figura 5: Extrusão Cilíndrica | 8 |
| Figura 6: Execução de furos em sólidos tridimensionais | 9 |
| Figura 7: Modelo Foto-Realista da Base | 9 |
| Figura 8: Montagem de conjuntos: Peça base | 10 |
| Figura 9. Montagem de uma peça ou montagem de sub-conjuntos de peças no conjunto | 11 |
| Figura 10. Comando <i>PathFinder</i> e sua aplicação..... | 12 |
| Figura 11. Modelo tridimensional foto-realista do grampo | 13 |
| Figura 12. Verificação de interferências..... | 14 |
| Figura 13. Vista Explodida Automaticamente..... | 15 |
| Figura 14. Vista Explodida “Manualmente” tendo em conta a ordem e a sequência de montagem..... | 15 |
| Figura 15. Ambiente para criação de imagens melhoradas, animações e filmes usando os modelos tridimensionais | 16 |
| Figura 16. Desenho de fabrico de uma peça obtido automaticamente a partir do modelo de CAD tridimensional ... | 18 |
| Figura 17. Desenho de fabrico de uma peça após a realização de cortes e colocação de linhas de eixo | 19 |
| Figura 18. Desenho de fabrico do conjunto obtido “automaticamente”..... | 20 |
| Figura 19. Desenho de fabrico do conjunto após correcções efectuadas na representação | 21 |
| Figura 20. Desenho de fabrico do conjunto incluindo lista de peças..... | 22 |
| Figura 21. Cotação automática do alçado principal da base..... | 23 |

APÊNDICE A - INDICADORES, RELAÇÕES GEOMÉTRICAS E COMANDOS AUTOCAD Vs. SOLID EDGE

A.1 - Significado dos símbolos do *IntelliSketch*

Os indicadores de alinhamento *IntelliSketch* são equivalentes aos do *Osnap* em *Autocad*. Estes “indicadores” surgem no écran nos módulos *Part* e *Draft* durante o desenho dos perfis (em 3D) ou dos elementos (em 2D). Na tabela 1 são indicados os significados destes indicadores de alinhamento.

Tabela A.1 – Indicadores de Alinhamento

| | |
|---|---|
|  | Endpoint Extremidade da linha |
|  | <i>Midpoint</i> – Ponto Médio de elemento (Ex. Linha) |
|  | Intersecção |
|  | Horizontal |
|  | Vertical |
|  | Ponto no elemento |
|  | Perpendicular |
|  | Paralelo (símbolo =) |
|  | Tangente |
|  | Centro |

A.2 - Significado dos símbolos do *Relationship handles* (Relações geométricas)

No desenho paramétrico a geometria e dimensões dos diferentes elementos estão interligados com o valor das cotas, de tal modo que, quando se altera o valor de uma cota automaticamente a forma e dimensão dos elementos é alterada. Isto só é possível se existirem relações geométricas entre os diferentes elementos. As relações geométricas disponíveis em *Solid Edge* são indicadas na tabela 2.

Tabela A.2 – Relações geométricas entre elementos

| | |
|--|---------------------------------------|
| | Colinear |
| | <i>Connect</i> – Ligar dois elementos |
| | Concêntrico |
| | Igual |
| | Horizontal/Vertical |
| | Tangente |
| | Simétrico |
| | Paralelo |
| | Perpendicular |
| | Relacionado com o <i>Layout</i> |

A.3 - Correspondência entre comandos de *Autocad* e *Solid Edge*

Salvo raras exceções os comandos em *Solid Edge* têm os mesmos nomes que em *Autocad*. Alguns exemplos são apresentados na tabela A.3.

Tabela A.3 – Relação entre comandos em *Autocad* e *Solid Edge*

| AUTOCAD | SOLID EDGE |
|----------------|--|
| Arc | Arc |
| Array | Pattern |
| Chamfer | Chamfer |
| Circle | Circle |
| Comandos OSNAP | Comandos IntelliSketch |
| Dimension | Smart Dimension, Distance Between, Retrieve Dimensions |
| Extend | Extend |
| Fillet | Fillet |
| Line | Line |
| Mirror | Mirror |
| Move | Move |
| Offset | Offset |
| Rectangle | Rectangle |
| Rotate | Rotate |
| Trim | Trim |